

**POTENTE****GAMA  
COMPLETA****FIABLE  
Y RESISTENTE**

# Ditec Cross

ES

Automatismo para puertas de hasta  
3000 Kg

[www.entrematic.com](http://www.entrematic.com)[www.rodhe.com.mx](http://www.rodhe.com.mx)  
[www.store.rodhe.com.mx](http://www.store.rodhe.com.mx)

# Ditec Cross

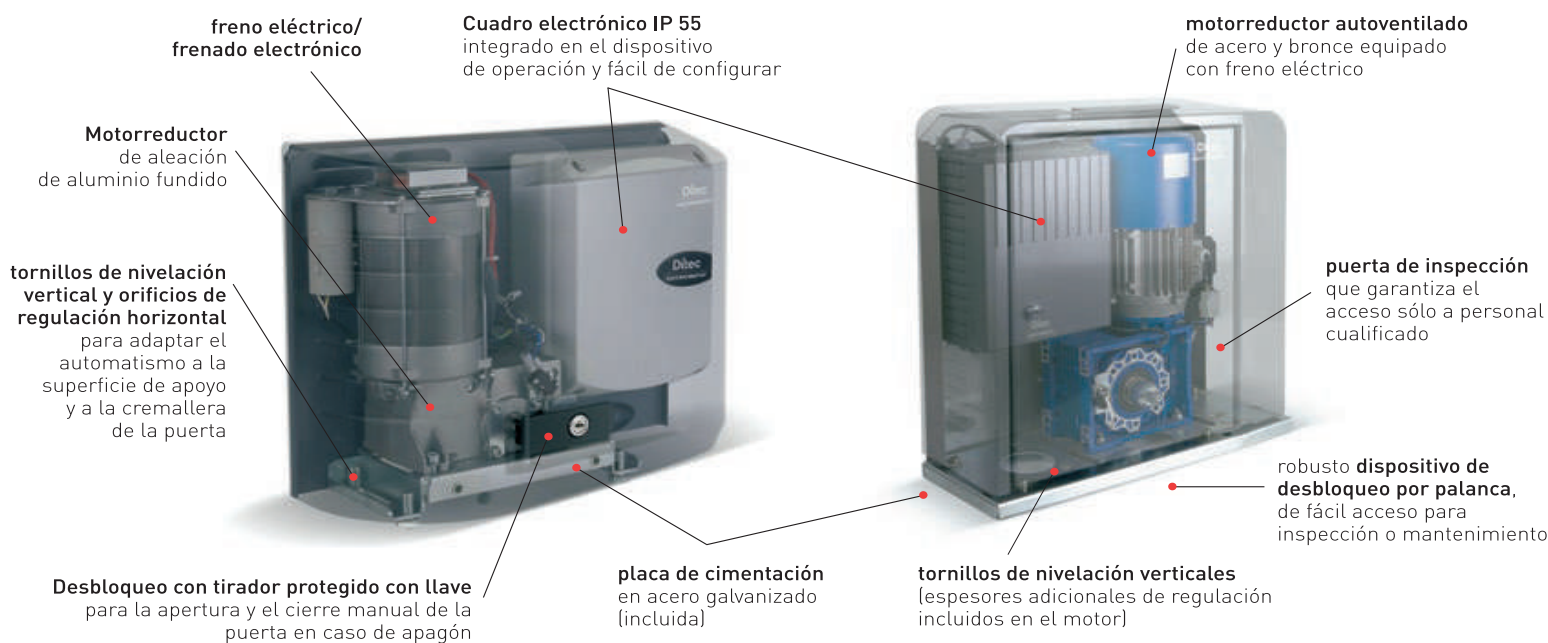
**Ditec Cross** es la gama de operadores para puertas correderas que satisface las diferentes necesidades comerciales, industriales y de comunidades de vecinos, garantizando las máximas condiciones de seguridad y fiabilidad. El **motorreductor está disponible en tres soluciones diferentes**, con o sin cuadro electrónico.

## Ditec Cross 18 y Ditec Cross 19

Para puertas correderas con **peso de hasta 1800 Kg.**  
Ideal para **usos intensivos**

## Ditec Cross 30

Para puertas correderas con **peso de hasta 3000 Kg.**  
Ideal para **uso continuo (100%)**



**FIABLE y RESISTENTE,**  
un automatismo concebido para durar

- **tornillo sin fin de acero**; en el modelo Cross 30E está cimentado, templado y rectificado con corona de bronce
- **grasa lubricante** adecuada para temperaturas de -35°C a + 55°C y baño de aceite para Cross 30E
- **cuadros electrónicos** de alta fiabilidad basados en contactos resistentes

- **motorreductor irreversible** para evitar la instalación de cerraduras electromecánicas
- **Función de prueba de seguridad**
- **freno eléctrico y embrague electrónico** para garantizar irreversibilidad y puntos de parada precisos

## NUESTRA EXPERIENCIA A SU SERVICIO

Una gama completa. Un equipo de especialistas. Tecnología y diseño de excelencia. Una pasión que nos distingue.

Entrematic es un socio comercial con una oferta completa en el sector de los sistemas de entrada automáticos que combina el saber hacer especializado y marcas de gran prestigio.

La marca Ditec, líder mundial desde hace más de 40 años, ofrece una gama completa de automatismos para verjas, puertas automáticas y puertas rápidas.

**Normstahl**  
ENTRE/MATIC

**DYNACO**  
ENTRE/MATIC

**NERGECO**  
ENTRE/MATIC

**Ditec**  
ENTRE/MATIC

**em**  
ENTRE/MATIC

**Amarr**  
ENTRE/MATIC

**KELLEY**  
ENTRE/MATIC

**SERCO**  
ENTRE/MATIC



## POTENTE

La electrónica de 230 V - 400 V trifásica garantiza las máximas prestaciones incluso en condiciones adversas, gracias a un mayor empuje dinámico en la fase inicial de la operación.



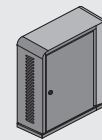
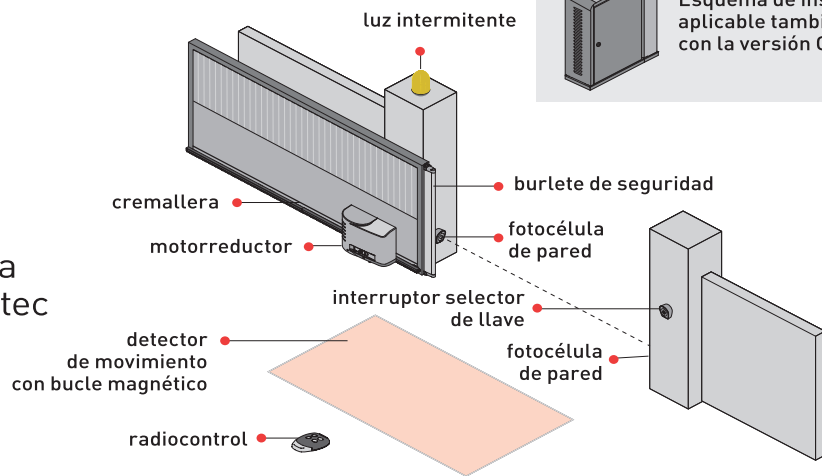
## GAMA COMPLETA

5 variantes disponibles:

- 2 versiones de 1800 Kg sin cuadro electrónico, una monofásica y una trifásica
- 2 versiones de 1800 Kg con cuadro electrónico, monofásicas
- 1 versión de 3000 Kg con cuadro electrónico, trifásica

## Ejemplo de instalación

Descubre en [www.ditecentrematic.com](http://www.ditecentrematic.com) los accesorios específicos y toda la gama de productos marca Ditec



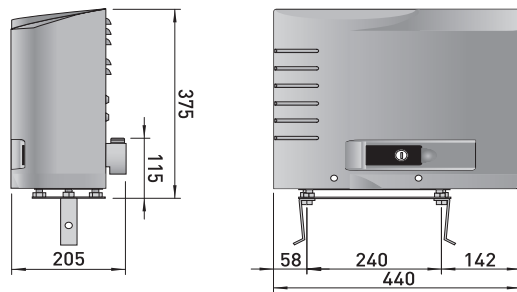
Esquema de instalación aplicable también con la versión Cross 30E

PLENO CUMPLIMIENTO DE LAS DIRECTIVAS Y LAS NORMAS DE LA UE

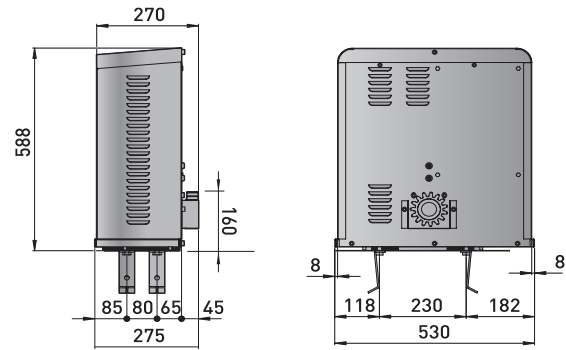


- 2014/30/UE - EMCD - Directiva de compatibilidad electromagnética
- 2014/53/UE - RED - Directiva de aparatos radioeléctricos
- 2006/42/CE - Directiva de máquinas (Anexo II-B; Anexo II-A; Anexo I-capítulo 1)

## Ditec Cross 18 - Ditec Cross 19



## Ditec Cross 30



### Características técnicas

Descripción	Cross 18	Cross 18E	Cross 18VE	Cross 19V	Cross 30E
Capacidad	1800 kg	1800 kg	1800 kg	1800 kg	3000 kg
Control de carrera	final de carrera rotativo	final de carrera de palanca	final de carrera magnético	final de carrera magnético	final de carrera magnético
Clase de servicio	4 - intensivo	4 - intensivo	4 - intensivo	4 - intensivo	5 - muy intensivo
Operación Intermitente	S2 = 30 min S3 = 50%	S2 = 30 min S3 = 50%	S2 = 30 min S3 = 50%	S2 = 30 min S3 = 50%	S3 = 100%
Alimentación	230 Vca - 50 Hz	230 Vca - 50 Hz	230 Vca - 50 Hz	400 Vca - 50 Hz	400 Vca - 50 Hz
Consumo	3 A	3 A	3 A	1,2 A	2,1 A
Empuje	1200 N	1200 N	1200 N	1500 N	3000 N
Velocidad de apertura y cierre	0,2 m/s	0,2 m/s	0,2 m/s	0,2 m/s	0,16 m/s
Máxima apertura	11 m	20 m	20 m	20 m	20 m
Desbloqueo para apertura manual	de llave	de llave	de llave	de llave	con palanca
Grado de protección del automatismo	IP 24D	IP 24D	IP 24D	IP 24D	IP 45
Temperatura de funcionamiento	-20°C / +55°C [-35°C / +55°C con NIO activado]			-20°C / +55°C	
Cuadro electrónico	E1A o LOGICM (a añadir)	E1A (incorporado)	LOGICM (incorporado)	E1T (a añadir)	E1T (incorporado)

### Funciones principales de la instalación

Cuadro electrónico	E1A	LOGIC M	E1T
Radio incorporada	■	a añadir	a añadir
Alimentación de red	230 Vca / 50/60 Hz	230 Vca / 50/60 Hz	400 Vca / 50/60 Hz
Alimentación de motor	230 Vca / 5 A	230 Vca / 1 x 5 A	400 Vca / 6 A
Alimentación de accesorios	24 Vcc / 0,5 A	24 Vcc / 0,5 A	24 Vcc / 0,5 A
Luz intermitente	230 Vca	230 Vca y 24 Vcc	24 Vcc
Piloto de automatismo abierto	final de carrera	final de carrera y analógico	final de carrera
Luz de cortesía	■	■	■
Disposición de interruptor de límite	■	■	■
Regulación de fuerza	transformador	transformador	
ODS - Detección de obstáculos	■	■	
Regulación del tiempo de maniobra	■	■	
Control de apertura	■ (con interruptor DIP)	■	■ (con interruptor DIP)
Control de apertura parcial	■ (sólo con mando a distancia)	■	■
Control de cierre	■	■	■
Cierre automático temporizado	■	■	■
Control paso a paso	■	■	■
Control por hombre presente	■	■	■
Paro de emergencia	■	■	■
Inversión de emergencia	■	■	■
Función de prueba de seguridad	■	■	■



#### Entrematic Italy S.p.A.

Largo U. Boccioni, 1 • 21040 Origgio (VA) • Italy  
 Tel +39 02 963911 • Fax: +39 02 9650314  
 ditec@entrematic.com  
 www.ditecentrematic.com • www.entrematic.com

#### Servicios Administrados RODHE S.A. de C.V.

Iztaccíhuatl #158 Col. Florida  
 Del. Álvaro Obregón C.P. 01030  
 Ciudad de México  
 Tel: +52 55 6308 4067  
 Email: info@rodhe.com.mx  
 rodhe.com.mx  
 store.rodhe.com.mx



Facebook: /RodheSeguridad Twitter: @RodheMx YouTube: /RODHESEGURIDAD360

Cod. N210E - 11/2016  
 Ditec Cross  
 gdp milano 169365

RED APPLE INTERNATIONAL

Está presente en: Francia, Alemania, España, Turquía y Canadá.  
 Para direcciones y contactos visite nuestra web [www.ditecentrematic.com](http://www.ditecentrematic.com)

